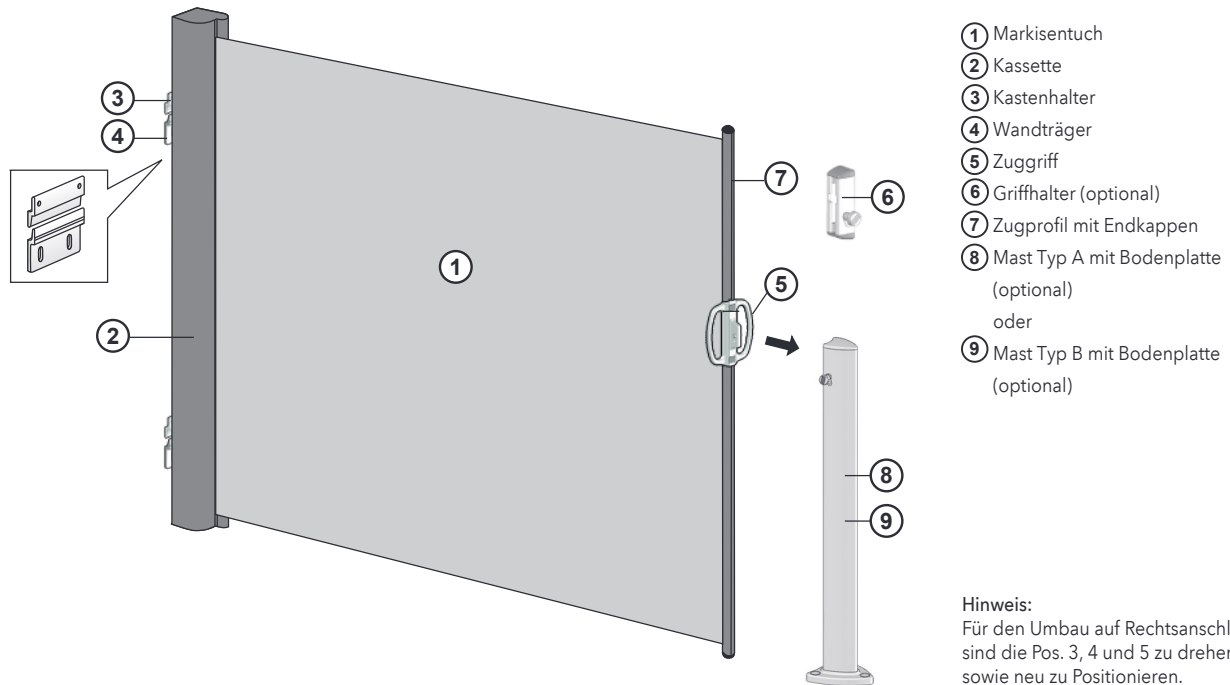


SEITENMARKISE SOLEO II

Montage- und Bedienungsanleitung | *Ausgabe 07.2023*



Montageanleitung



Zubehör (optional)



Lieferung sofort auf Transportschäden überprüfen. Der Inhalt der Sendung mit dem Lieferschein vergleichen.

Auslieferung ohne Befestigungsmaterial! Befestigungsmaterial muss vom Monteur vor Ort mit vorhandenem Montageuntergrund abgestimmt werden. Je nach Untergrund (z.B. Beton, Mauerwerk etc.) müssen unterschiedliche Befestigungssysteme angewendet werden.

Wichtig: Die Zugkräfte für die Befestigungsschrauben müssen auf der Basis 70 N pro m² Markisentuch bezogen ausgelegt werden (rechnerischer Nachweis).

Bedienungshinweis: Eine Seitenmarkise ist ein Sonnenschutz, kein Allwetterschutz. Sie ist bei aufkommendem Wind und Sturm einzufahren, ebenso bei Regen und Schnee.

⚠️ Sicherheitshinweise
 Tuch steht unter Spannung. Beim Herausziehen aus der Kassette das Zugprofil am Griff gut festhalten!

Übergeben Sie dem Benutzer der MHZ-Seitenmarkise SOLEO II die beiliegende Bedienungsanleitung und klären Sie ihn umfassend über alle Sicherheits- und Nutzungshinweise von Seitenmarkisen auf!

MHZ-Seitenmarkisen sind weitgehend wartungsfrei, sollten Störungen auftreten ist der Fachhandel zu benachrichtigen.

Benötigtes Werkzeug:

- Meterstab
- Wasserwaage
- 6-kant Schlüssel SW 5 mm, SW 8 mm
- Gabelschlüssel mit Ratschenfunktion SW 13
- Schlagbohrmaschine (mit Betonbohrer)
- Kreuzschlitzschraubendreher Größe 2